

Инв. № подл. Подпись и дата. Взят. инв. №. Инв. №. Подпись и дата.

РР. Зак. № 2447. 100. 1986.

Контракт	Зона	Пов.	Обозначение	Наименование	Кол. на исполн. Л8 - 513.000 -										Примечания	
					—	01	02	03	04	05	06	07	08	09		
				<u>Документация</u>												
11			Л8-513.000 СБ	Сборочный чертеж	X	X	X	X	X	X	X	X	X	X	X	
				<u>Детали</u>												
11	1		Л8-513.001	Полухомут	1	1										
			-01	Полухомут			1	1								
			-02	Полухомут					1	1						
			-03	Полухомут							1	1				
			-04	Полухомут									1	1		
11	2		Л8-511.002	Прокладка		1										

Исполнения 10...15 см. лист 3

Изм.	Лист	№ док.	Подпись	Дата	Л8-513.000		
Разраб.		Крившич			Опора скользящая без изоляции	Лист	Лист
Провер.		Белитченко				1	1
Тех. контр.		Стрельников					
И. контр.		Лаутов					
Итв.		Горбачев					

Институт ЭНЕРГОМОНТАЖИ Ленинградский филиал  
Серия 11



Формат	Зона	Поз.	Обозначение	Наименование	КОЛ. НА ИСПОЛН. 18-513.000 -									Примеч.	
					-	01	02	03	04	05	06	07	08		09
11		2	18-511.002 - 01	Прокладка				1							
			- 02	Прокладка					1			1			
			- 03	Прокладка										1	
				<u>Стандартные изделия</u>											
		3		Болты ГОСТ 7798-70											
				М6 x 30.56	2	2	2	2							
				М8 x 30.56					2	2	2	2	2	2	
		4		Гайки ГОСТ 5915-70											
				М6.8	4	4	4	4							
				М8.8					4	4	4	4	4	4	

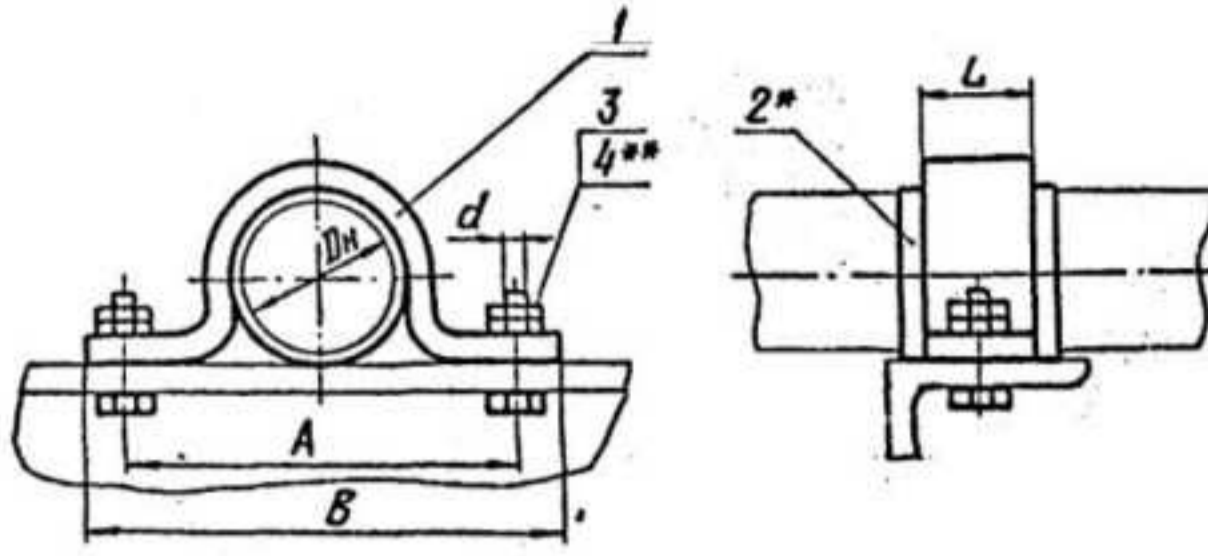
Изм. лист № докум. Подпись Дата

18-513.000

Копировал Иванова

18-513.000

Инв. № подл.		Подпись и дата		Личн. инв. №		И.б.л.		Б.л.		Подпись и дата		
20343												
Формат	Зона	Лист	Обозначение	Наименование	Кол. на исполн. Л8-513.000						Примеч.	
					10	11	12	13	14	15		
				<u>Документация</u>								
A3			Л8-513.000 СБ	<u>Сборочный чертеж</u>	X	X	X	X	X	X		
				<u>Детали</u>								
A3	1		Л8-513.001-05	Полухомут	1	1						
			-06	Полухомут			1	1				
			-07	Полухомут				1	1			
A4	2		Л8-511.002-04	Прокладка		1						
			-05	прокладка			1					
			-06	Прокладка					1			
				<u>Стандартные изделия</u>								
	3			Болт М10х35 5.6 ГОСТ 7805-70	2	2	2	2	2	2		
	4			Гайка М10.8 ГОСТ 5915-70	4	4	4	4	4	4		
					Л8-513.000							
					И.б.л.	Б.л.	№ докум.	Лист	Дата			



Размеры в мм

Обозначение опоры из сталей		Для Dн	Допускаемая нагрузка кН (кгс)	A	B	L	d	Масса, кг
углерод.	коррозион.							
Л8-513.000	-01	16,18	0,69 (70)	45	65	30	М6-8g	0,104
	-02	25,28	0,98 (100)	55	75			0,144
	-04	32	1,48 (150)	60	85	40	М8-8g	0,214
	-06	38	2,47 (250)	70	95			0,254
	-08	45		80	105			0,294
	-10	57		100	130	0,584		
	-12	76	120	150	50	М10-8g	0,714	
Л8-513.000-14	-15	89	130	160			0,804	

Техническая характеристика

Опора предназначена для крепления стационарных изолируемых трубопроводов ТЭС и АЭС с температурой среды не выше 45°С для объектов, строящихся в районах с температурой наружного воздуха не ниже минус 30°С.

Для районов с температурой ниже минус 30°С применять материал, указанный в приложении.

Технические требования

1.\* Только для трубопроводов из коррозионностойкой стали, прокладку (поз.2) прихватить к скобе (поз.1) сваркой, электрод типа -Э11Х15Н25МБАГ2 по ГОСТ 10052

2.\*\* При затяжке гаек (поз.4) предусмотреть зазор между трубопроводом и направляющей скобой с прокладкой.

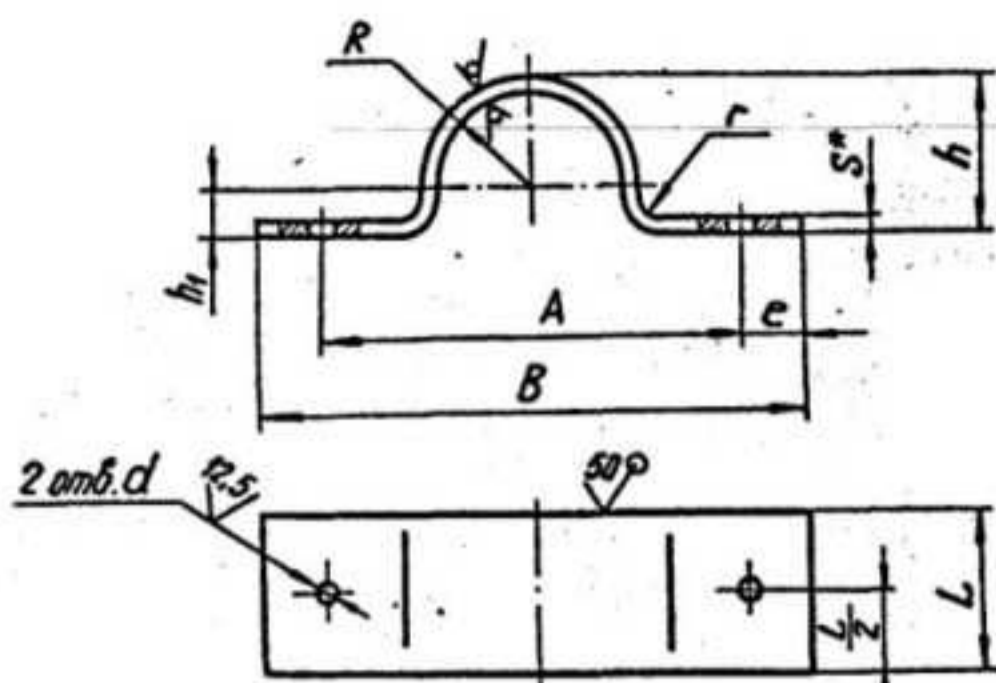
3. Размеры для справок.

4. Остальные технические требования по ТУ34-42-1

Пример условного обозначения опоры для трубопровода Dн 28 мм из углеродистой стали  
Опора -28 Л8-513.000 -02

Инв. № подл. Подп. и дата Изм. № Инв. №

				Л8-513.000 СБ	
Изм.	Лист	№ док.ч.	Подп.	Дата	Опора скользящая без изоляции Сборочный чертеж
Разраб.	Сметанина				
Провер.	Велитченко				
Т. контр.					
Гл. констр.	Стрельников			12.89	
И. контр.	Паутов			25.89/12.89	
Утв.	Горбачев				
					Лит. Мск
					Ст
					Лист 1
					Инсп
					Энергомонтаж Ленинград



Размеры в мм

Обозначение полухомута	Для Дн.	A Пред. откл. ±0,5	B Пред. откл. +2	L	R Пред. откл. +0,3	h Пред. откл. +2	h <sub>1</sub>	r	S	e	d (H14)	Развернутая длина	Масса, кг
Л8-513.001	16,18	45	65	30	11	20	8	3	3	10	7	86	0,06
-01	25,28	55	75		15	28	13					110	0,08
-02	32	60	85	40	18	35	16	4	4	12	9	140	0,10
-03	38	70	95		21	42	19					150	0,14
-04	45	80	105		25	50	23					172	0,16
-05	57	100	130	50	31	62	29	4	4	14	11	215	0,33
-06	76	120	150		41	80	38					270	0,41
Л8-513.001-07	89	130	160		47	94	45					300	0,46

1\* Размеры для справок.

2. Материал: лист Б-ПН-3 ГОСТ 19903-74 и лист Б-ПН-4 ГОСТ 19903-74 ВСт3сп5 ГОСТ 16523-70 и лист ВСт3сп5 ГОСТ 14637-79

3. Неуказанные предельные отклонения размеров h14

Изм. №, Подп. и дата, Взам. инв. №, Инв. №, Подп. и дата

				Л8-513.001		
Изм. лист	№ докум.	Подп.	Дата	Полухомут	Лит.	Масш.
Разраб.	Сметанин	В.С.			A	Ст. табл.
Провер.	Кривич	И.И.			Лист	Л.
Рук. бр.	Величенко	В.В.			Инст.	
И. контр.	Павлов				Энергомонтаж	
Утв.	Горбачев				Ленинград	