

Код	Кол.	Обозначение	Наименование	Кол. на исполн. Л8-514.000						Примечан
				-	01	02	03	04	05	
			<u>Документация</u>							
A3		Л8-514.000 СБ	Сборочный чертёж	X	X	X	X	X	X	
			<u>Детали</u>							
A4	1	Л8-514.001	Скоба	1	1					
		-01	Скоба			1	1			
		-02	Скоба				1	1		
A4	2	Л8-511.002	Прокладка	1		1				
		-01	Прокладка					1		
			<u>Стандартные изделия</u>							
	3		Болт М8х30 ГОСТ 7798-70	2	2	2	2	2		
	4		Гайка М8.8 ГОСТ 5915-70	4	4	4	4	4		

Исполнения 06... 11 см. лист 2.

				Л8-514.000	
1	НСБ	№ 38574	Всеп.		
Изм	Лист	Исполн.	Подп	Лист	
Разраб	Степанов				
Проб.	Величенко Р.С.				
Исполн	Раутов				
Упр	Горевышев Р.С.				
				Опора скользящая с направляющей скобой	
				Лист	Лист
				А	1
				Институт Энергомонтаж Ленинградский	
				Формат А4	



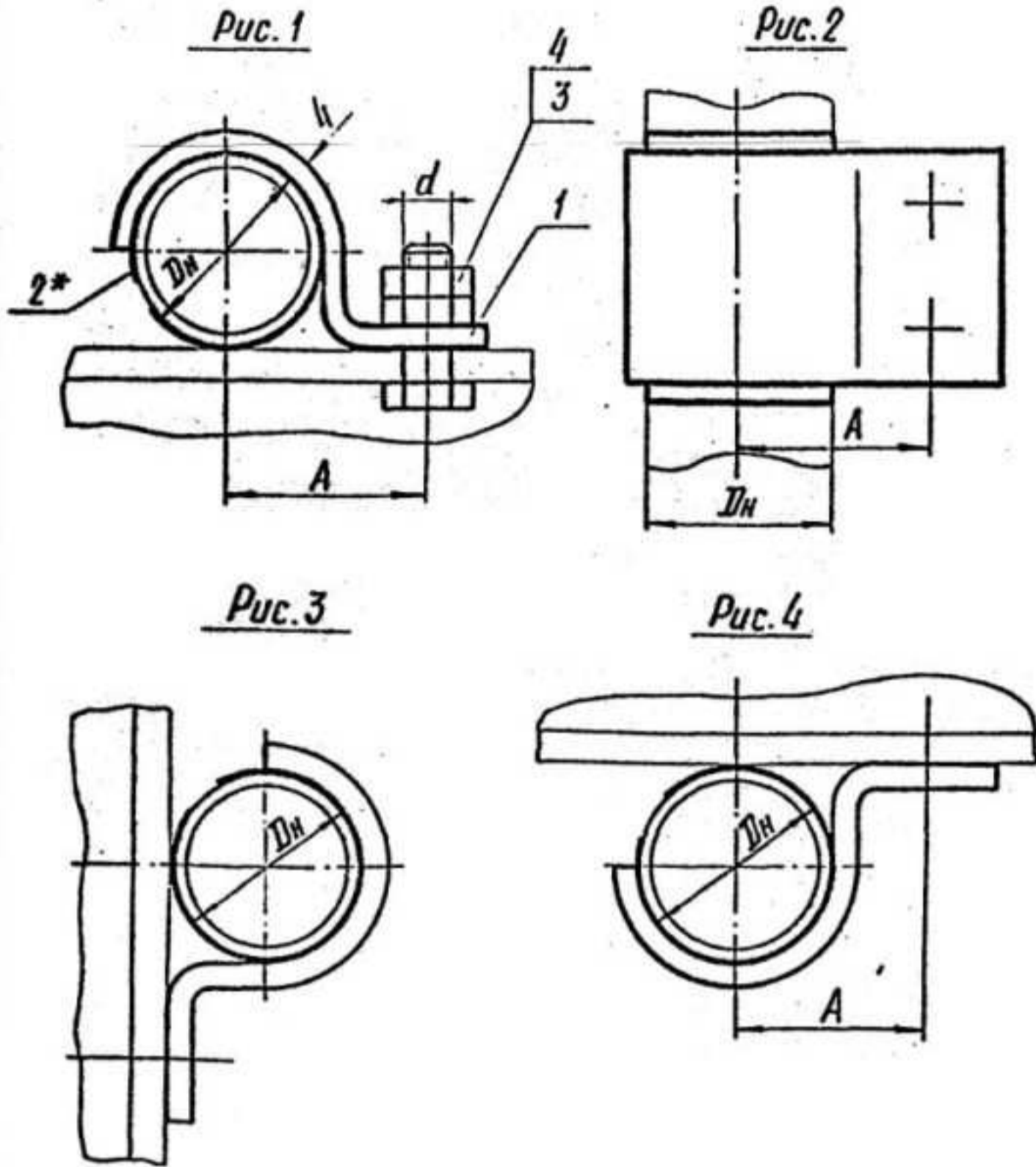
Шиб. № подл. Подп. и дата Взам. инв. № Шиб. № 04 Подп. и дата

Норматив	Зона	Поз.	Обозначение	Наименование	Кол. на исполн. Л8-514.000						Примечания
					06	07	08	09	10	11	
				<u>Документация</u>							
43			Л8-514.000 СБ	Сборочный чертеж	X	X	X	X	X	X	
				<u>Детали</u>							
14		1	Л8.514.001-03	Скоба	1	1					
			-04	Скоба			1	1			
			-05	Скоба					1	1	
14		2	Л8.511.002-02	Прокладка		1		1			
			-03	Прокладка						1	
				<u>Стандартные изделия</u>							
		3		Болты ГОСТ 7798-70							
				M10x35.56	2	2	2	2	2		
		4		Гайки M10.8 ГОСТ 5915-70	4	4	4	4	4		

1 1-06 IV 557 7300
 Узм Лисп. № докум. Подп. Дата

Л8-514.000

Формат А.



Обозначение опор для трубопроводов из стали		Dn	Допускаемая вертикальная нагрузка кН (кгс)		A	d
углерод.	корроз.		Рис.1 и 2	Рис.3 и 4		
Л8-514.000	-01	14;16	0,50(50)	0,2(20)	22	М8
-02	-03	18	0,70(70)		25	
-04	-05	25;28			30	
-06	-07	32	1,48(150)	0,3(30)	32	М10
-08	-09	38	1,98(200)		35	
-10	-11	45			40	

Пример условного обозначения опоры для трубопровода Dn 32 мм из углеродистой стали:
ОПОРА-32-Л8-514.000-06.

Техническая характеристика

Опора предназначена для крепления стационарных неизолируемых трубопроводов ТЭС и АЭС с температурой среды не более 45°С для объектов, строящихся в районах с температурой наружного воздуха не ниже минус 30°С. Для районов с температурой ниже минус 30°С применять материал, указанный в приложении.

Технические требования

1. Размеры для справок.
- 2.* Только для трубопроводов из коррозионностойкой стали; прокладку прихватить сваркой к хомуту. Электрод типа -Э11Х15Н25МБАГ2 по ГОСТ 10052-75.
3. Остальные технические требования по ТУ34-42-10380-83.
4. Допускается взамен болтового соединения применить сварку (ГОСТ 5264-80-Н1-64Э, электрод Э42А по ГОСТ 9467-75)

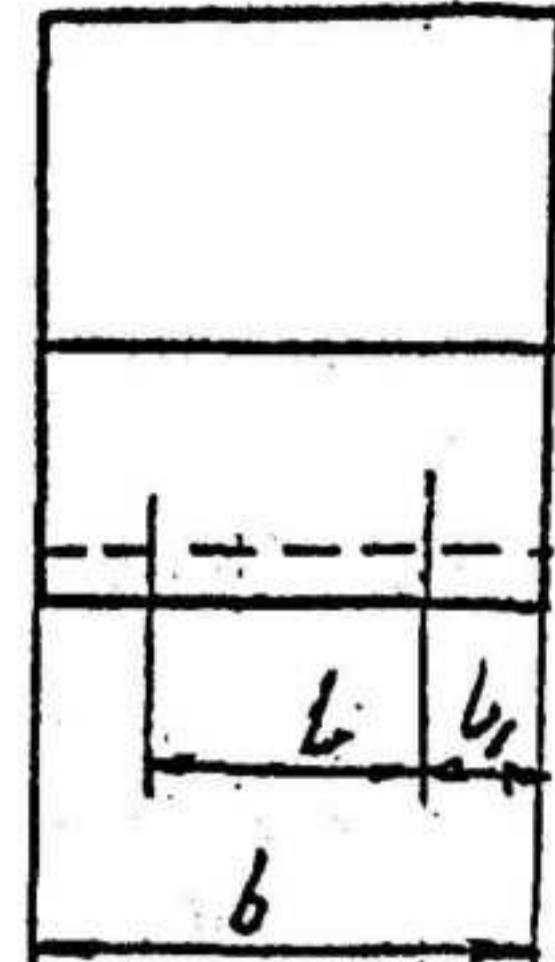
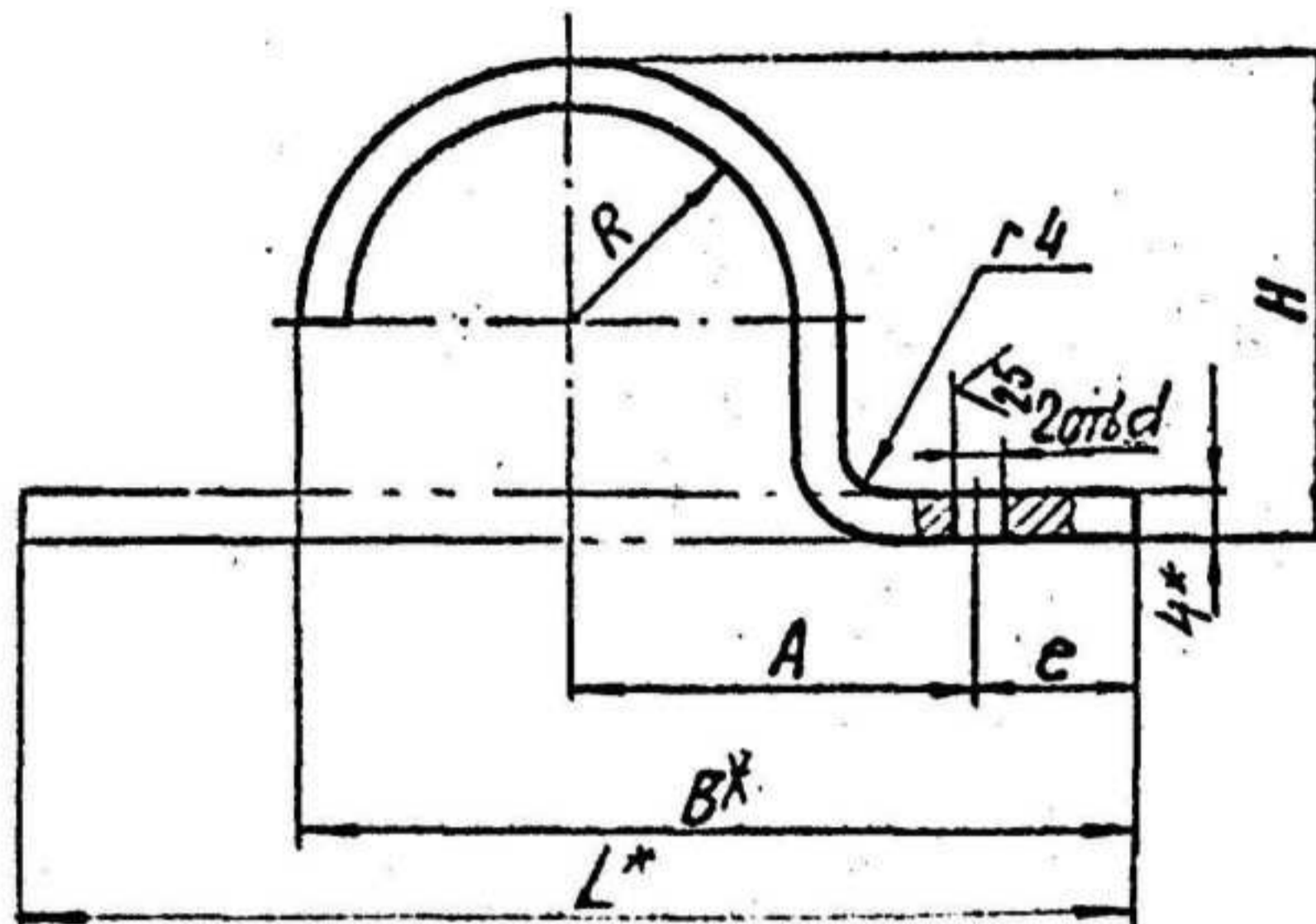
Изд. № подл. Подл. и дата. Взам. инв. №. Инв. №. Подл. и дата.

Л8-514.000 СБ					
1	Лист	№ докум	Подл.	Дата	Опора скользящая с направляющей скобой
Разраб.	Горяинова	22.5	40.5		Сборочный чертеж
Пробер.	Величенко				
Т.контр.					
И.контр.	Пачутов				
Утв.	А.Стрельникова				
					Лит. А
					Масштаб См. таб.
					Лист 1
					Инстит. Энергомонтаж Ленинград.

6

100719-8U

50/ (✓)



$b_1 = d$

Размеры в мм

Обозначение скобы	Для Dн	A	B	b	l	R пред. откл. +0.5	e	d	H пред. откл. ±2	Масса, кг	L
Л8-514.001	14;16	22	50			11	11		22	0,08	75
-01	18	25	52	36	18			g	24	0,09	80
-02	25;28	30	65			15			30	0,10	100
-03	32	32	70			18	15		38	0,16	112
-04	38	35	75	45	23	21		11	44	0,16	124
Л8-514.001 -05	45	40	85			25			50	0,20	140

1. H14; h14; ± 1/14
- 2* Размеры для справок.

Инв. № подл. Подп. и дата. Взам. инв. №. Инв. № докум. Подп. и дата.

Изм.	Лист	№ докум.	Подп.	Дата
Разраб.		Сметанина		
Провер.		Крибшич		
Т.контр.				
Рук.бр.		Велитченко		
Н.контр.		Паутов		
Итв.		Степанов		

Л8-514.001

Скоба

Лист	Масса	Масштаб
A	см. табл.	—
Лист	Листов 1	
Институт Защиты от коррозии Ленинградский филиал		

Лист 6-ПН-4 ГОСТ 19903-74
ВСтЗсп5 ГОСТ 14637-79