

В.п. ... лист ... дата ... Вза ... н.в.к. ... в.н. ... лист ... дата ...

ИНСТИТУТ ЭНЕРГОМОНТАЖПРОЕКТ
ИРЗ ... 24 ... 400 ... 1356

Формат	Зона	Лист	Обозначение	Наименование	Кол. на исполн. Л8-519.000-							Приме	
					-	01	02	03	04	05	06		07
				<u>Документация</u>									
12			Л8-519.000 СБ	Сборочный чертеж	1	1	1	1	1	1	1		
				<u>Детали</u>									
11	1		Л8-519.001	Полухомут	2								
			- 01	Полухомут		2							
			- 02	Полухомут			2						
			- 03	Полухомут				2					
11	2		Л8-508.003 - 04	Накладка	2								
			- 05	Накладка		2							
			- 06	Накладка			2						

				Л8-519.000		
Изм.	Лист	№ докум.	Подпись	Дата		
	Разраб.	Горьянова	ИЗС		Хомут для вертикальных трубопроводов	Листа
	Пробер.	Велитских	Вели			14
	Гл. констр.	Стрельчико				1
	Н. контр.	Паутов		2.06		
	Утв.	Горбачев				

Институт ЭНЕРГОМОНТАЖПРОЕКТ
Магнитогорский с/п

Копировал Иванов

Формат 11

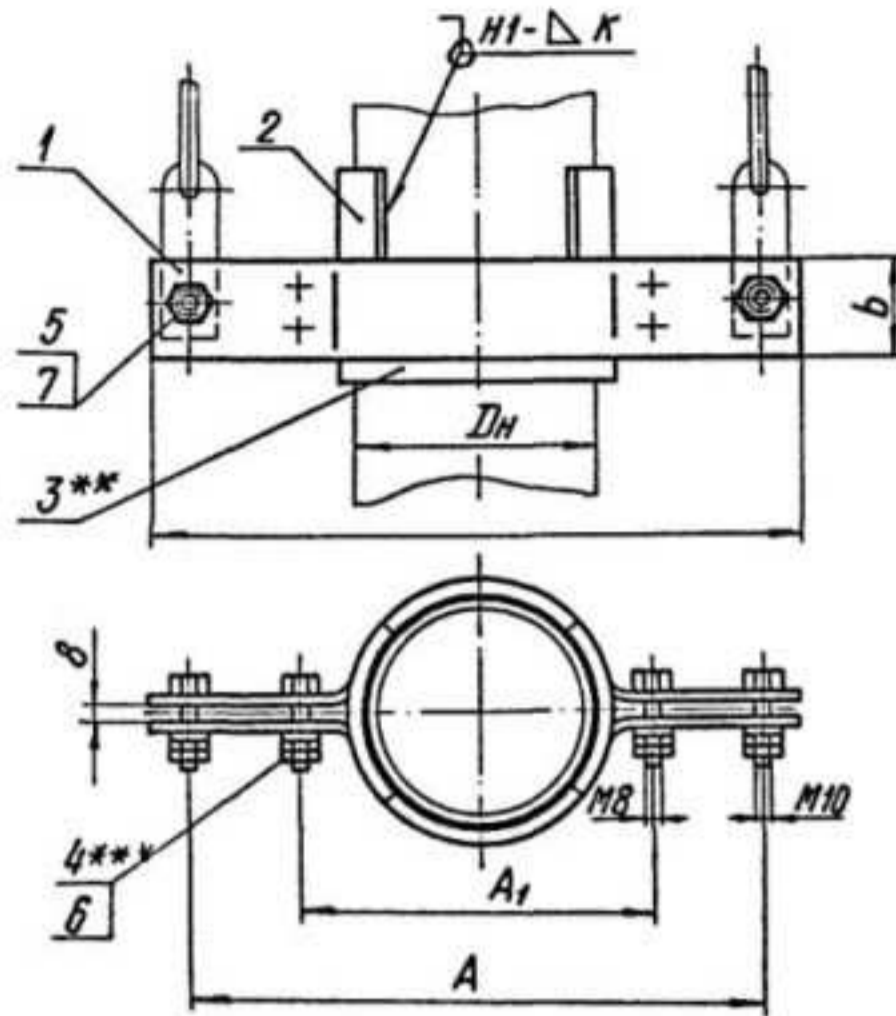
Формат	Зона	Поз.	Обозначение	Наименование	КОЛ. НА ИСПОЛН. Л8 - 519.000 -								Примеч.	
					-	01	02	03	04	05	06	07		
11		2	Л8-508.003 - 07	Накладка				2						
			- 08	Накладка					2					
			- 09	Накладка						2				
			- 10	Накладка							2			
			- 11	Накладка								2		
11		3	Л8-511.002 - 02	Прокладка		1		1						
			- 03	Прокладка						1				
			- 04	Прокладка								1		
				<u>Крепежные изделия</u>										
				<u>Болты</u>										
		4		М8 x 40.56 ГОСТ 7798-70	4	4	4	4	4	4	4	4		
		5		М10 x 40.56 ГОСТ 7798-70	2	2	2	2	2	2	2	2		
				<u>Гайки по ГОСТ 5915-70</u>										
		6		М8.8	8	8	8	8	8	8	8	8		
		7		М10.8	4	4	4	4	4	4	4	4		

Л8 - 519.000

Изм. лист № докум. Подпись Дата

Копировал Иванова

Формат 11



Размеры в мм

Обозначение блока для трубопроводов		Для Dн	Допускаемая вертикальная нагрузка * кН (кгс)	A	A ₁	L	b	Масса, кг
из углеродистой стали	из коррозионностойкой стали							
Л8-519.000	Л8-519.000-01	32	2,57(300)	300	64	330	40	1,27
-02	-03	38		310	70	340		1,35
-04	-05	45		320	80	360		1,47
Л8-519.000-06	Л8-519.000-07	57		340	100	380		1,62

* Величина нагрузки определена несущей способностью элементов подвески. Массы и длины отдельных пролетов трубопроводов см. в прил. 1

** Только для трубопроводов из коррозионностойкой стали.

*** Болты затянуть до устранения зазора между серьгой и хомутом.
 1) При температуре среды свыше 350°C и для районов с температурой наружного воздуха ниже минус 30°C применять материал, указанный в приложении.

Техническая характеристика

Хомут предназначен для крепления стационарных трубопроводов ТЭС и АЭС с параметрами среды: $P_{раб} \leq 4,0 \text{ МПа}$ (40 ат), $t_{раб} \leq 425^\circ\text{C}$; для объектов, строящихся в районах с четной температурой наружного воздуха не ниже минус...

Технические требования

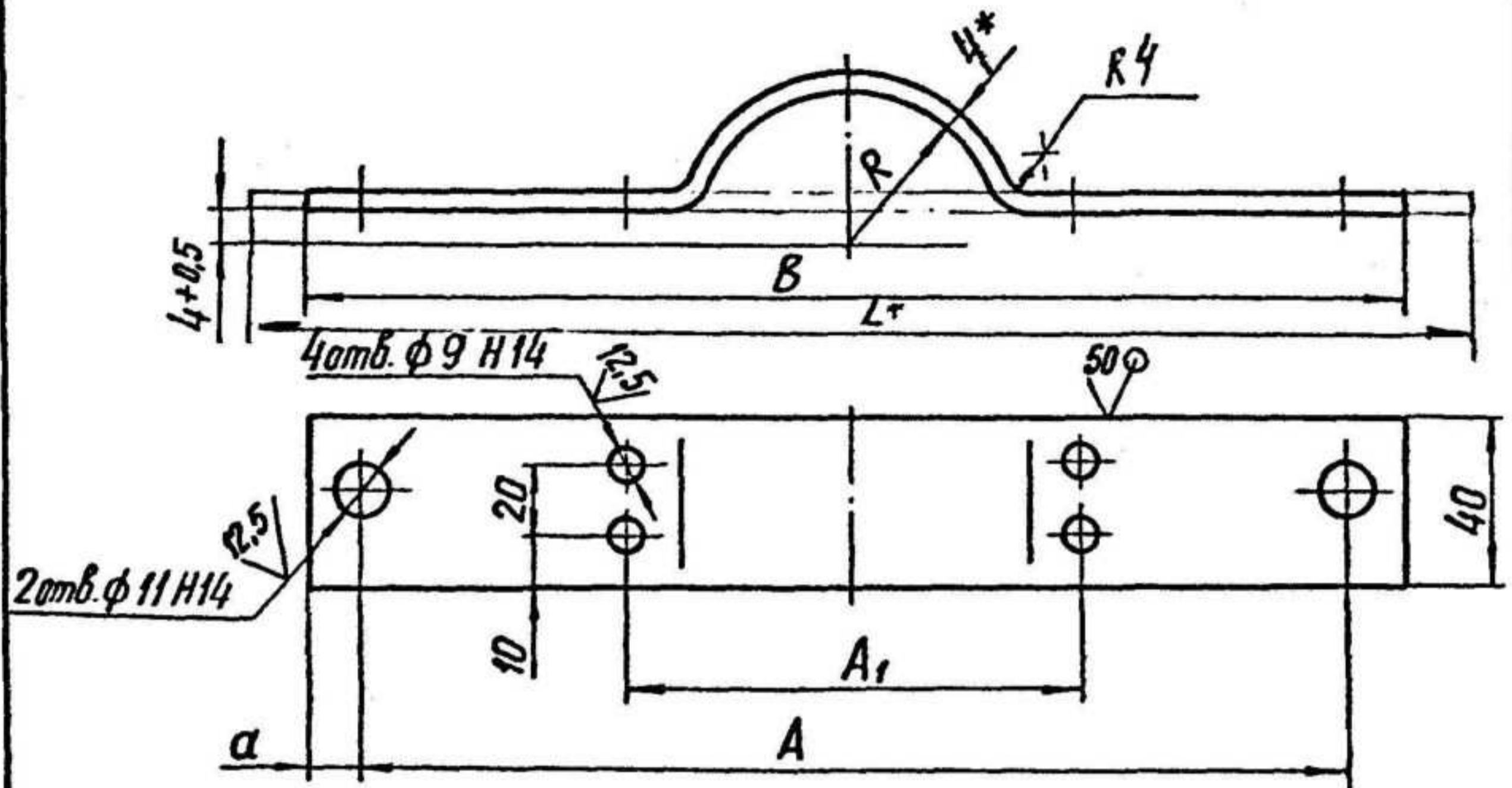
1. Величина катета К - по наименьшей толщине сварных деталей.
2. Сварка ручная аргонодуговая. Проволока марок СВ-08ГС или СВ-08ГС2 по ГОСТ 2246-70 трубопроводов из углеродистой стали, проволока марки СВ-04Х19Н1М3 по ГОСТ 2246-70 - для трубопроводов из коррозионностойкой стали.
3. Требования к сварным швам должны соответствовать ПК 1514-72 и ОП1513-72 в зависимости от подведомственности трубопровода.
4. Контроль сварных швов внешним осмотром (и измерением) цветной или люминесцентной дефектоскопией для трубопроводов из перлитных сталей, подведомственных Правилам АЭС в объеме 25% - для категории сварного шва соединения II Б; 10% - для категории III Б и III В и разнородных сварных соединений, Правил АЭС и 3-го «Правил» по...
 5. Оценка качества сварных швов по РТМ-1С-81 и ПК1514-72 в зависимости от подведомственности трубопровода.
6. Остальные технические требования по ТУ 34-42-1038

Лист и дата
 Инв. №
 Разм. инв. №
 Лист и дата
 Инв. №

				Л8-519.000 СБ	
Изм.	Лист	№ докум.	Подп.	Дата	Хомут для вертикальных трубопроводов Сварочный чертеж
Разраб.	Горяинова	Идет			
Провер.	Велиценко	В.С.			
Т. контр.					
Н. контр.	Почтаев				Лист 1 из 1 ИНСП Энергомонтаж Ленинград
Чтв.	Горбачев				

100 619 - 8U

✓ (✓)



Размеры в мм

Обозначение полухомута	Для трубопровода Дн	R Пред. откл. +0.3	A Пред. откл. ±1.0	A ₁ Пред. откл. ±1.0	B	a	Масса, кг	L*
Л8-519.001	32	18	300	64	330	15	0,44	342
-01	38	21	310	70	340		0,46	352
-02	45	25	320	80	360	20	0,50	380
Л8-519.001-03	57	31	340	100	380		0,52	406

- * Размеры для справок.
- ** При температуре среды свыше 300°С - сталь 20К-ИГОСТ 5520-79 - для ТЭС и ОЭГЭ или 16ГС по ГОСТ 19282-73 - для АЭС.

Инв. № подл.	Лист	№ докум.	Подп.	Дата	Л8-519.001 Полухомут	Лит.	Масса	Масшт.
Инв. № инд. №	Разраб.	Сметанина	Ильин			A	См. табл.	—
Инв. инд. №	Провер.	Крившич	А.Крив			Лист	Листов	1
Инв. инд. №	Т.контр.					Институт Энергомонтажпроект Ленинградский филиал		
Инв. инд. №	И.контр.	Паутов	Крившич	12.86		** Лист Б-ПН-4 ГОСТ 19903-74 20-3 ГОСТ 1577-81		