

ИМБ. № подл. Подпись и дата издат. и № бл. № 05. 7. 1988. № 100

ПРОМНЕФТЕГАЗПРОЕКТ
И. № 24. 100

Формат	Зона	Пов.	Обозначение	Наименование	Кол. на исполн.				Примеч
					-	01	02	03	
				Документация					
A3			Л8-524.000 СБ	Сборочный чертеж	X	X	X	X	
				Детали					
A4	1		Л8-524.001-01	Траверса	2	2			
			-02	Траверса		2	2		
A4	2		Л8-524.002	Диск	2	2	2	2	
				Стандартные изделия					
	3		01 ОСТ 108.764.01-80	Пружина	1				
			02 ОСТ 108.764.01-80	Пружина			1		
			13 ОСТ 108.764.01-80	Пружина		1			
			14 ОСТ 108.764.01-80	Пружина				1	
	4			Шплицт 8x50-001 ГОСТ 397-79	4	4	4	4	
					Л8-524.000				
					Блок пружинный				
					копировал				

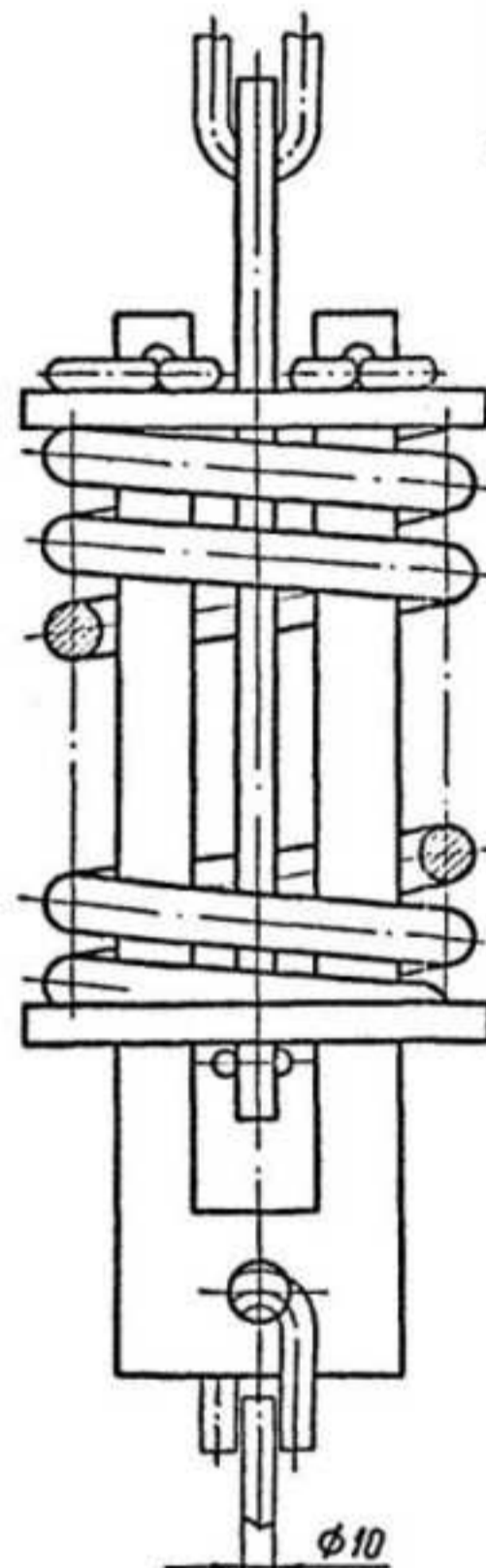
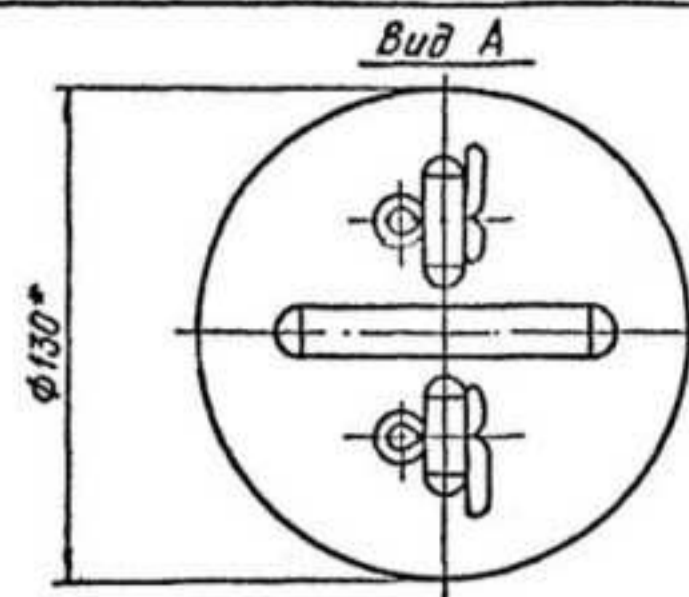
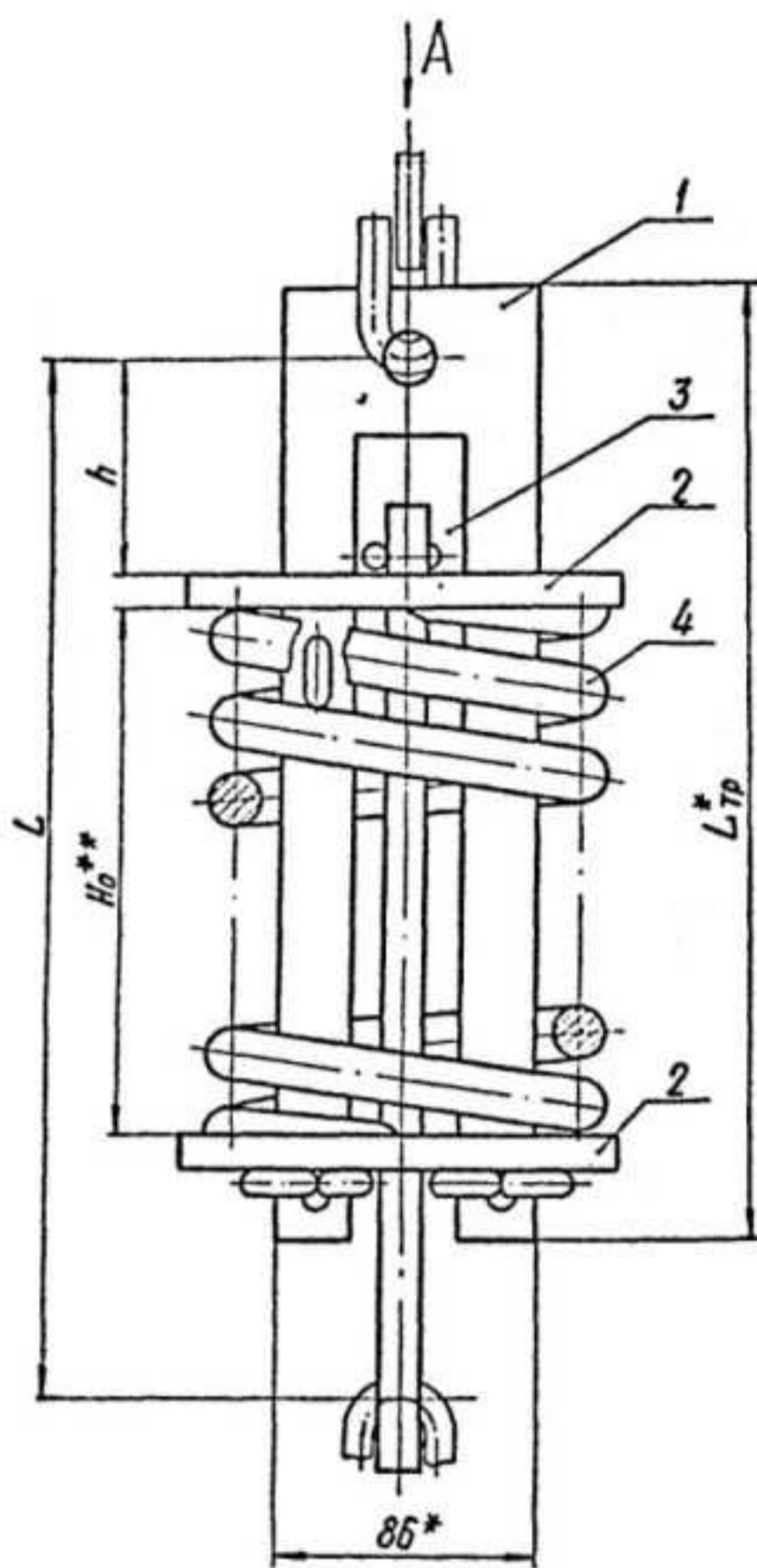
Изм.	Лист	№	Сокр.	Подпись	Дата
Разраб.					
Проект.					
И. контр.					
Чтб.					

И. № 24. 100
Установит
ЭКСПЕРТ
ПРОМНЕФТЕГАЗ



https://promng.ru/
mail@promng.ru
+7 (351) 225-13-02

Л8-524.000СВ



Размеры в мм

Обозначение блока	Для пружин			Допускаемая нагрузка на блок кН (кгс)	L _{тр}	L	h
	Максимальная нагрузка кН (кгс)	Максимальный прогиб λ, мм	№				
Л8-524.000	1,26 (128)	70	143	(300)	260	270	54
-01		140	270		390	400	
-02	2,73 (278)	70	151		260	270	
Л8-524.000-03		140	284		390	400	

1) При разгруженной пружине.
Технические требования

- 1.* Размеры для справок.
- 2.** Высота пружины в свободном состоянии.
3. $\pm \frac{1714}{2}$
4. Технические требования на изготовление пружин по ОСТ 108.764.01-80.
5. Остальные технические требования по ТУ34-42-16

1) для районов с температурой среды от -30 до -40 см.

Изд. № 10/81
 Лист № 1
 Взам. инв. № 11-0-0
 Подп. и дата

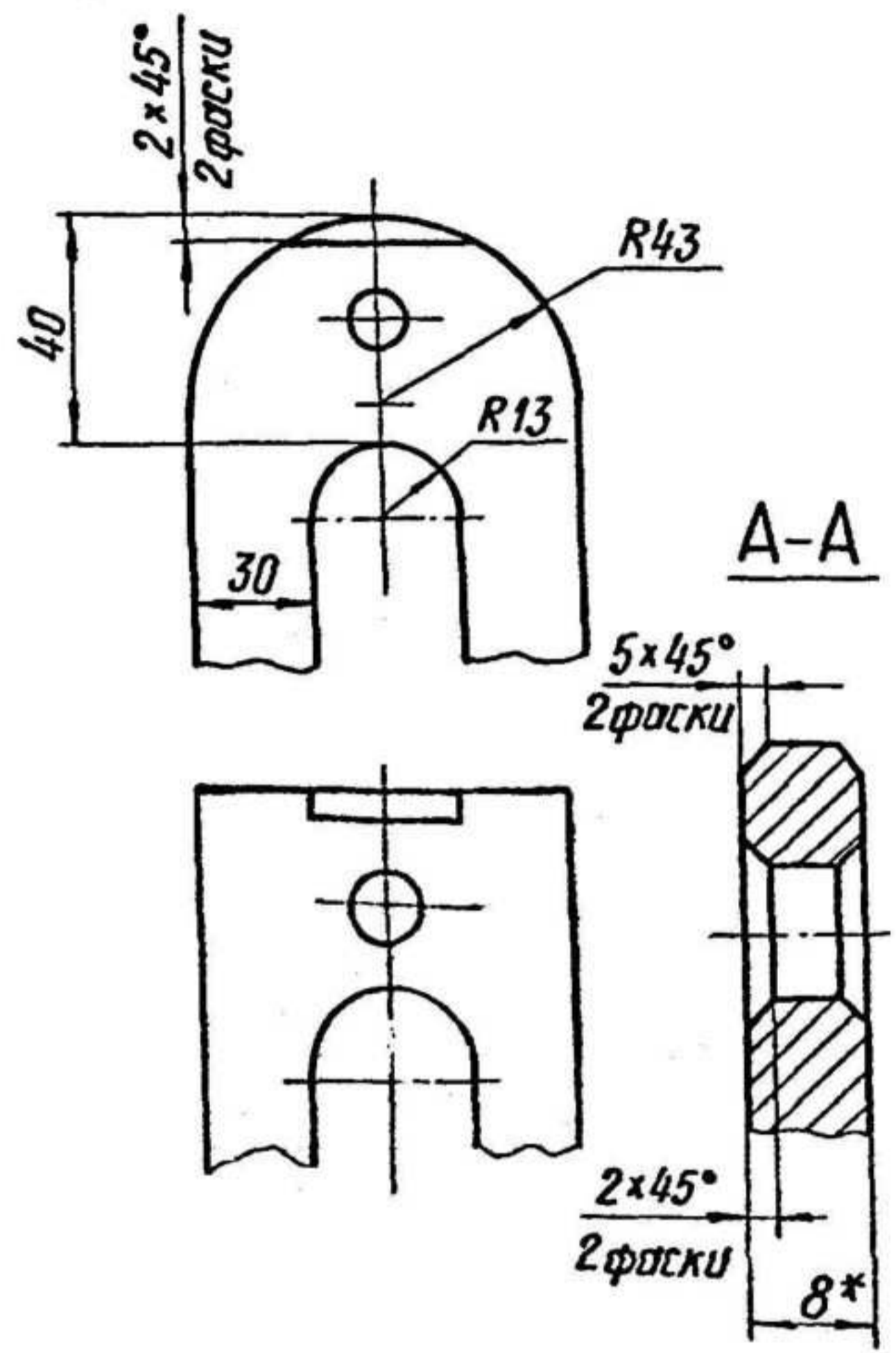
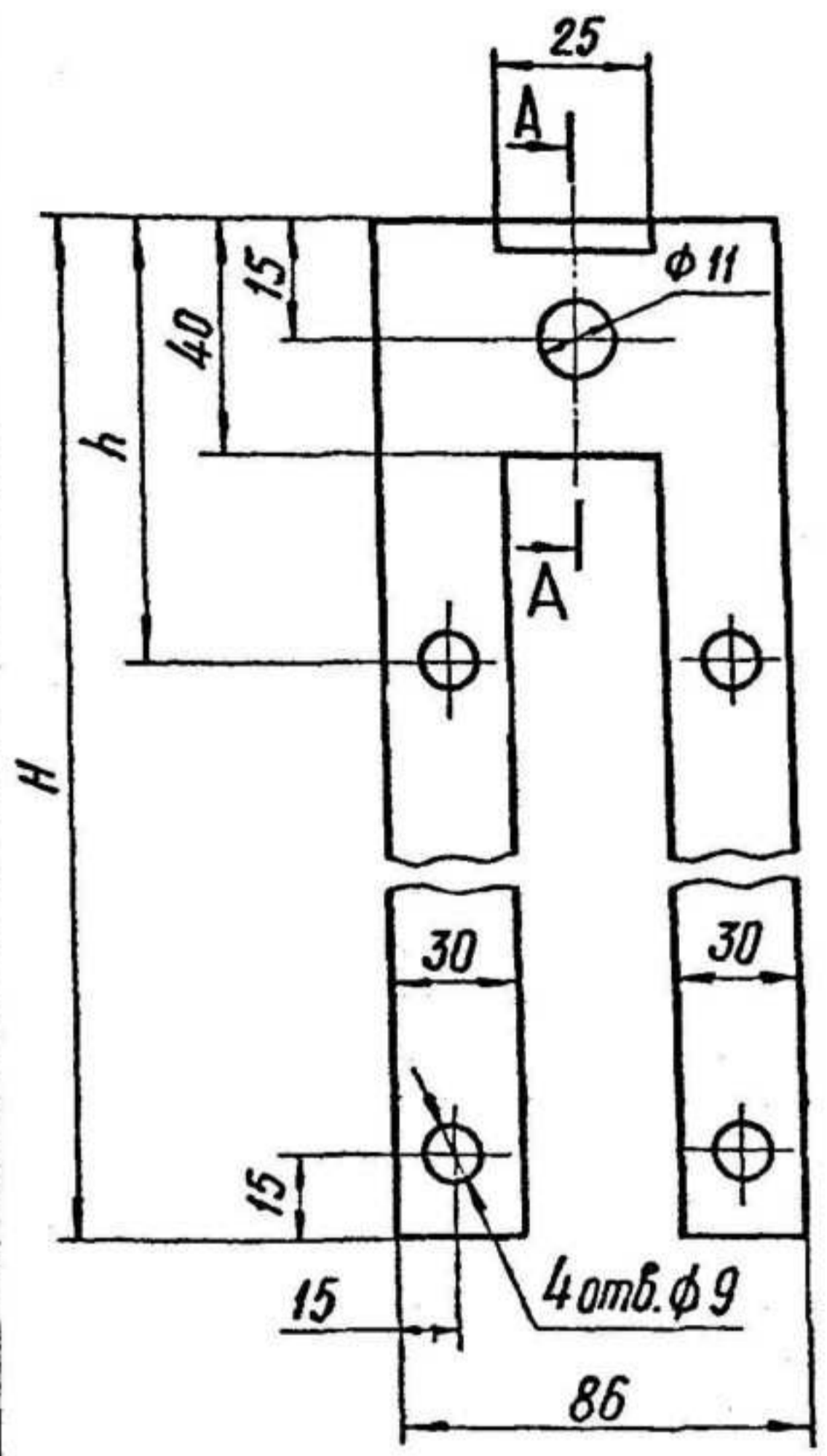
Пружинный блок предназначен для подвеса трубопроводов с газотемпературой среды: $t_{гв} \leq 425^\circ\text{C}$ и $P_{гв} < 2,2 \text{ МПа}$, для объектов в районах с расчетной температурой наружного воздуха не ниже минус 40°C .

				Л8-524.000СВ	
Изм.	Лист	№ докум.	Подп.	Дата	Блок пружинный Сборочный чертеж
Разраб.	Горюхинов	1714	БСЧ		
Проект.	Величкова				
Л. проект.	Стрельников				
Н. контр.	Пачутов				
Утв.	Горбачев				
					Лит. А
					Масштаб см. табл.
					Лист 1 из 1
					Инстит. Энергомонтаж Ленинградский

Л8-524.001

25/ (✓)

Варианты исполнения



Размеры в мм

Обозначение	Для пружин		H	h	Масса, кг
	кН (кгс/см ²)	λ, мм			
Л8-524.001-01	1,26 (128)	70	260	90	1,0
Л8-524.001-02	2,73 (278)	140	390	110	1,5

- 1.* Допускается изготавливать из двух пластин толщиной 4 мм.
2. H14, h14, ± $\frac{IT14}{2}$.

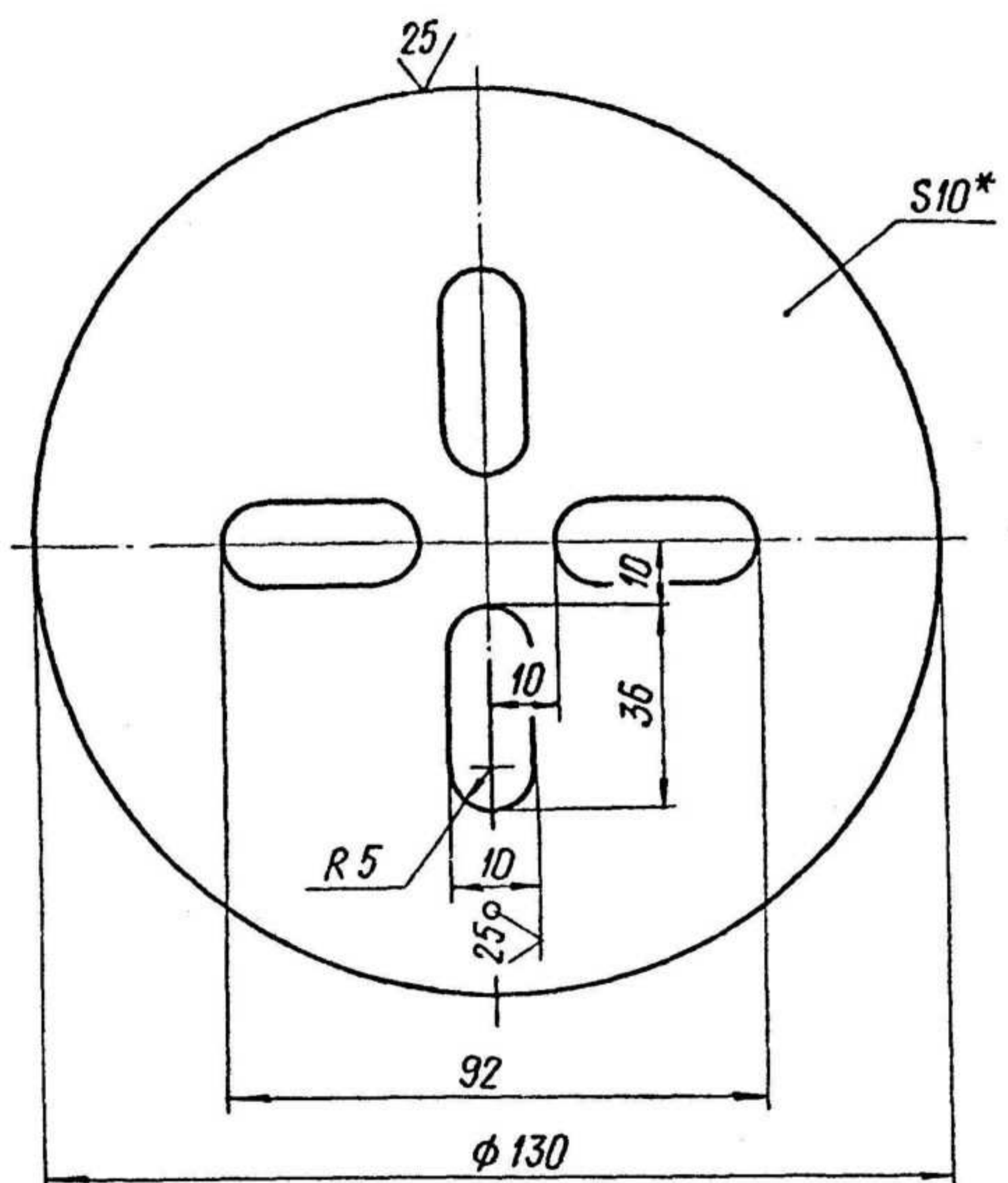
Инв. № подл. Подп. и дата
 БСЗМ. Инв. № Инв. № 05 Подп. и дата
 Инв. № подл. Подп. и дата

				Л8-524.001			
				Траверса			
Изм.	Лист	№ докум.	Подп.	Дата	Лит.	Масса	Масшт.
					А	См. табл.	—
Разраб.	Горяинова	Вел			Лист Листов Институт Энергомонтажпроект Ленинградский филиал		
Пробер.	Велитченко	Вел					
Н.контр.	Паутов	Труфанов	12.80	Лист	Б-ПН-8 ГОСТ 19903-74 20-3-Т ГОСТ 1577-81		
Утв.	Стрельников						

72

Л8-524.002

✓(✓)



1. * Размер для справок.
2. H14, h14, $\pm \frac{IT14}{2}$.
3. Допускается изготавливать квадратной формы. (□130)

Инв. № подл.	Подп. и дата	Взам. инв. №	Инв. № с. 1	Подп. и дата	Л8-524.002			
								Лист
Изм.	Лист	№ докум.	Подп.	Дата	Диск	Лит.	Масса	Масшт.
Разраб.	Горяинова	Ильин				A	1,03	1:2
Провер.	Величенко	Резь						
Н.контр.	Паутов	Кузнец	12.86		Лист	Институт Энергомонтажпроект Ленинградский филиал		
Утв.	Стрельников	Куз	12.86					